



Der A120 Inkjet-Codierer

Nutzen ohne Kompromisse



Dank cleverem Design reduziert das Einstiegsmodell **A120** Ihre Kosten und deckt zugleich einen Großteil Ihrer grundlegenden Kennzeichnungsanforderungen ab.

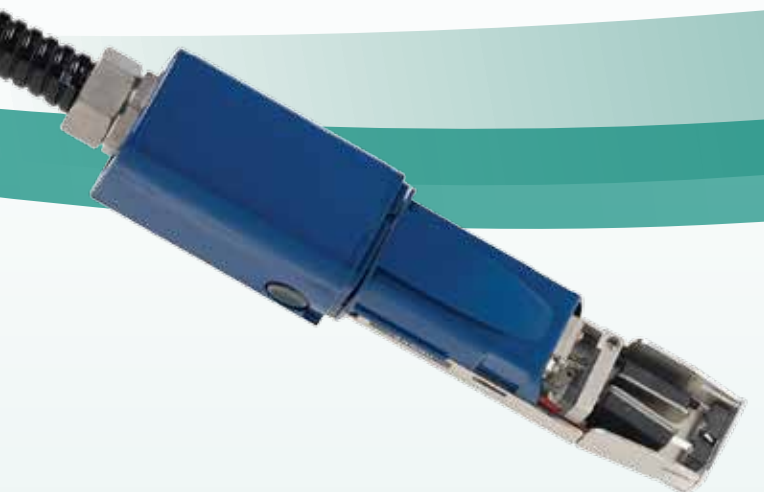
Domino. Do more.

Einfachheit und Nutzen

Mit dem Betätigen der Starttaste beginnt der **AI20** einen echten Mehrwert zu liefern.

Die clevere Konstruktion sorgt für einen verringerten Einsatz von Verbrauchsmitteln und bietet gleichzeitig die Vorteile, die Sie vom weltweit meistverkauften Tintenstrahldrucker (CIJ) erwarten dürfen.

Das Einstiegsmodell **AI20** ist in der Lage, ein breites Spektrum gängiger Codieranwendungen, die bis zu dreizeilige Codes erfordern, zu erfüllen.



Vielfältige Anwendungsbereiche

Der Domino **AI20** eignet sich ideal für verschiedenste Kennzeichnungsapplikationen, die bis zu drei Textzeilen erfordern.



Automatische Codes für Mindesthaltbarkeitsdaten



Rückverfolgbarkeitscodes



Deutliche, leicht lesbare Codes



Dreizeilige Codes

Domino – 30 Jahre Verlässlichkeit in der Inkjet-Technologie sind kein Zufall

295BK-Tinte von Domino

- Erstklassige Entwicklung
- Erstklassige Materialien
- Qualitätsprozesse
- Erstklassige Mitarbeiter

Die 295BK-Tinte von Domino bildet das Herzstück des Druckers ...



Umweltverträglichkeit

Dominos Bekenntnis zu Investitionen in umweltfreundlichere Verfahren hat zur Folge, dass wir häufig die anspruchsvollen Anforderungen und Vorschriften von Regierung, Industrie und Gesellschaft übertreffen. Wir haben uns dazu verpflichtet, den Verbrauch von natürlichen Rohstoffen und Energie sowie die Erzeugung von Abfall zu minimieren. Darüber hinaus sind unsere Produkte RoHS- und WEEE-konform und somit wieder verwertbar.

AI20

Das effiziente Tintensystem des AI20 reduziert die VOC-Emissionen und die fortschrittliche Tinte sorgt für weniger Abfall. Das Gewicht des Druckers wurde im Vergleich zu den Vorgängermodellen um 30 % reduziert.

Einfach zu bedienen – für eine stressfreie Produktionslinie



Einfach

Der bedienerfreundliche, feldbasierte Editor ermöglicht die Erstellung komplexer Drucktexte bei gleichzeitig reduziertem Schulungsaufwand.

Sicher

Das integrierte Sicherheitsmanagement schließt Kennzeichnungsfehler aus.

Flexibel

Zahlreiche Druckformate und Geschwindigkeits-/Qualitätseinstellungen sind über die einfache Benutzeroberfläche auswählbar.

Einfachheit und Nutzen – und das alles von einem Einstiegsmodell

Einfachheit und Nutzen

Wenn Sie nach einer kostengünstigen Lösung für dreizeilige Codierungen suchen, dann ist der A120 mit robustem Edelstahlgehäuse in Schutzart IP55 die ideale Wahl.

Unser modernes Tintensystem sorgt dank niedrigem Make-up Verbrauch und verlängerter Reservoir-Lebensdauer für sinkende Kosten.

Einfach damit zu leben – denn Ihre Zeit ist kostbar



Beständig

Sie können sich darauf verlassen, dass der A120 trotz wiederholtem An- und Ausschalten mit gleichbleibender Qualität Ihren Druckjob ausführt.

Praktisch

Sie betätigen einfach die Starttaste. Wir nennen das **SureStart**. Unser einzigartiger Druckkopf mit intelligentem Düsenverschlussystem und Spülvorgang garantiert eine konstante Leistung des Druckers.

Zuverlässig

Kombiniert mit einem führenden Filtersystem, einem getrennt beheizten Druckkopf und einer regelmäßigen Viskositätsmessung leistet der Domino A120 mehr, um die Aufrechterhaltung des Produktionsbetriebs sicherzustellen.



Domino. Do more.

Technische Daten:

A120
Funktionsfähigkeit

Max. Anzahl Drucktexte	300
Max. Anzahl Zeichen pro Feld	256
Max. Anzahl Felder pro Text	40
Logoerstellung	Integriert
Max. Anzahl Logos	250
Max. Anzahl Strokes pro Logo	2000
Max. Druckhöhe	25 Tropfen
Max. Anzahl Textzeilen	3
Max. Liniengeschwindigkeit	148 m/min.

Schnittstellen

QVGA (320x240) mit Tastatur	Standard
4-stufiger 24-V-Alarmlampenanschluss	Optional
4-stufiger Alarm (spannungsfreie Kontakte)	Optional
Produktdetektoreingang	Standard
Drehbereingang	Standard

Umgebungsbedingungen

Gewicht	23 kg
Edelstahl	304 oder äquivalent
IP Schutzklasse	55
Umgebungstemperatur (tintenabhängig)	5°C bis 45°C
Luftfeuchtigkeit	10 % bis 90 %
Stromversorgung	96-256 V, 47-63 Hz
Leistungsaufnahme	56 Watt

Richtlinien-Konformität

CE	Standard
RoHS	Standard
Sony Green Partner	Standard
Eupia-konforme Tinten	Standard

Druckkopf

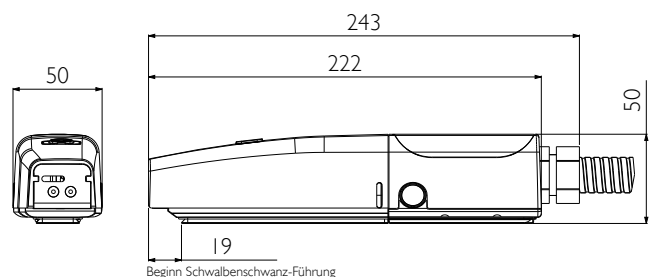
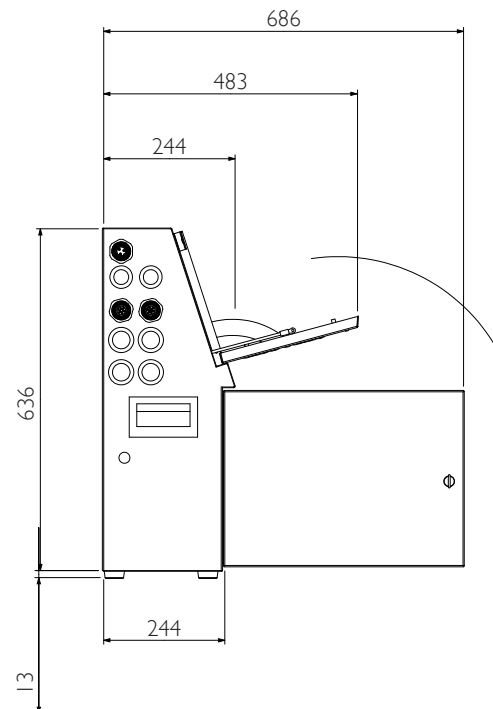
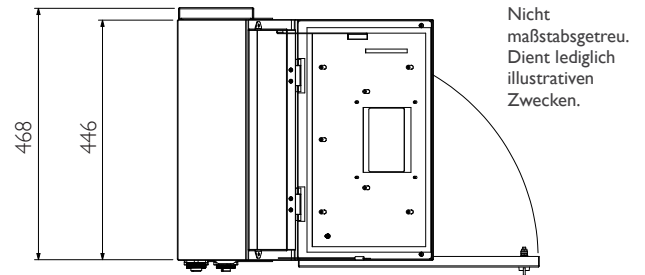
Schlauchlänge	3 m
Biegeradius	45 mm
Düsengröße	60µ

SureStart

Heizung	Standard
Positiver Luftdruck	Optional

Tintensystem

Tintenkartusche	825 ml
Make-Up-Kartusche	825 ml
Tintenreservoir	1200 ml
Verringerter Lösungsmittelverbrauch (Peltier)	Optional


Druckmuster


Die dargestellte Druckqualität ist repräsentativ. Die tatsächliche Druckqualität ist abhängig vom Substrat und von den Einsatzbedingungen des Druckers.

Gemeinsam unschlagbar:

Die Hochleistungs-Drucker von Domino und das Hochleistungs-Service der Firma Wallasch!



Wir tun alles, um Sie als Kunden von unserer Arbeit zu überzeugen. Das heißt für uns in erster Linie: exzellente Geräte und exzellentes Service, perfekt aufeinander abgestimmt.

Die Fa. Wallasch bietet Ihnen jederzeit kompetente und engagierte Unterstützung im Betrieb und baut auf ein unschlagbares System aus Hardware, Software, Wetware und Service.

Was auch immer Sie brauchen, ob Tinte, Filter, Verdünner oder Make Up, wir liefern Betriebsstoffe, Betriebsmittel, Verbrauchsmaterialien und Verschleißteile schnellstmöglich und tauschen Ersatzteile im Handumdrehen aus.

Das Hochleistungs-Duo Domino und Fa. Wallasch bringt Sie sicher ins Ziel – verlassen Sie sich auf uns!