

A-Serie CP

Inkjet Hochgeschwindigkeits-Nummerierung
und Personalisierung



datenblatt

A-Serie CP Tintenstrahldrucker

Die A-Serien CP (Commercial Printing) Inkjet Drucker von Domino sind vielseitig einsetzbar und so konzipiert, dass die strengen Produktionsanforderungen der grafischen Industrie erfüllt werden. Zuverlässigkeit, hohe Flexibilität, beste Beschriftungsqualität und hohe Druckgeschwindigkeiten zählen dabei zu den wichtigsten Eigenschaften.

Mit wenig Aufwand sind die Tintenstrahldrucker der A-Serie CP in bestehende Weiterverarbeitungsmaschinen integrierbar. Texte, Barcodes und Logos werden mit der jeweils erforderlichen Geschwindigkeit und Qualität gedruckt.

Die A-Serien CP Drucker können für eine Vielzahl von grafischen Applikationen eingesetzt werden. Dies erfolgt entweder als Teil einer Komplettlösung oder in Verbindung mit den Domino Softwareprotokollen und Controllern. Dadurch wird ein komplettes Paket für die Inkjet-Integration geschaffen.



Produktprogramm

Der A200 ist für Einzelkopfanwendungen konzipiert, während der Domino A400 als kompakte 19“ Variante für die Integration in Industrie-Racks vorgesehen ist. Dieses Modell kommt idealerweise dort zum Einsatz, wo auf kleinstem Raum mehrere Druckköpfe benötigt werden. Alle Inkjet-Systeme der A-Serie CP benötigen lediglich einen Standard-Elektroanschluss. Ein Druckluftanschluss ist nicht notwendig. Die A-Serie CP ist daher in beliebigen Produktionsumgebungen einsetzbar.



Zuverlässigkeit

Die A- Serie CP arbeitet überdurchschnittlich zuverlässig. Maximale Produktivität bei minimaler Bedieneraufmerksamkeit ist sichergestellt.

Mit nur einer Taste wird das System gestartet und heruntergefahren. Das einzigartige Design des Tintensystems mit großem Tintenvorrat und Düsenverschlussystem erlaubt der A-Serie CP einen uneingeschränkt automatischen Druckkopftrieb. Lästige manuelle Reinigungsarbeiten am Druckkopf entfallen.



Druckqualität

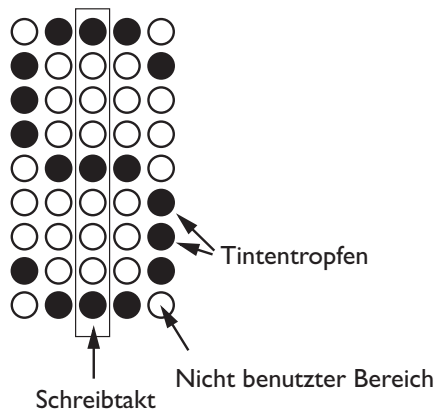
Unerheblich ob Ihr System im Dauerbetrieb läuft oder täglich abgeschaltet wird, die Druckkopf-Technologie der A-Serie gewährleistet eine gleichbleibende Präzision des Druckers. Der extrem leichte Druckkopf kann in jeder beliebigen Verarbeitungsmaschine integriert werden. Die Einbauhalterung erlaubt ein einfaches Entfernen des Kopfes bei minimaler Rüstzeit.



Druckformate

Matrix

Das herkömmliche Tintenstrahlformat, bei dem Buchstaben und Zahlen durch Tropfenplatzierung in einer Matrix von 7x5 oder 9x5 gebildet werden, liefert mitsamt seinen verschiedenen Druckdüsengrößen variable Druckauflösungen. Mit unseren Inkjet-Controllerlösungen können Sie verschiedene Schriftarten einstellen, was Ihnen eine hohe Flexibilität gibt.



FreeForm™

Durch den Einsatz der Domino Freeform Matrix erhalten Ihre Produkte eine erstklassige Beschriftung. Bedingt durch die feinere Rastermatrix der FreeForm Option wird ein qualitativ hochwertiger Inkjet Druck erzeugt.



Pinpoint™

Mit dem Domino Pinpoint Schreibkopf haben Sie die Möglichkeit ab 0,8 mm hohe Schriftzeichen zu schreiben. Pinpoint ist die ideale Lösung wenn auf kleinsten Oberflächen eine exakte, gut lesbare Beschriftung gefordert ist.



Pinpoint FreeForm

Die Kombination der Pinpoint Freeform Matrix versetzt Sie in die Lage Produkte mit einer erstklassigen Inkjet Beschriftung zu versehen. Die Druckqualität ist von einem Offsetdruck oder Thermotransferdruck nicht zu unterscheiden.

Technische Spezifikationen

Steuereinheit

- Bedienfeld: Großflächige Folientastatur

Gehäuse

- Edelstahl (304), Schutzklasse IP53 (BS EN60529:1992)
Abmessungen des Gehäuses
- A200 - 245 mm x 475 mm x 725 mm
- A400 - 560 mm x 450 mm x 375 mm

Gewicht

- A200 - 36 kg
- A400 - 34 kg

Datenschnittstelle

- Seriell RS232
- Übertragung: 110-19.2k Baud, software-konfigurierbar

Tintensystem

- Automatische Viskositätskontrolle
- Automatische Tintensystementlüftung bei der Inbetriebnahme
- Automatische Überwachung der Tinten- (825 ml Tank) und Make-up-Mengen
- Lösungsmittelrückgewinnung optional, mittels Peltierelement

Druckkopf

- Abmessungen: 240 mm x 41 mm x 47 mm
- Schlauchlänge: 3 m oder 6 m
- Positiver Luftdruck: Interne Versorgung optional
- Lufttrockner: Interner Kompressor oder werkseitige Druckluftversorgung

Umgebungsbedingungen

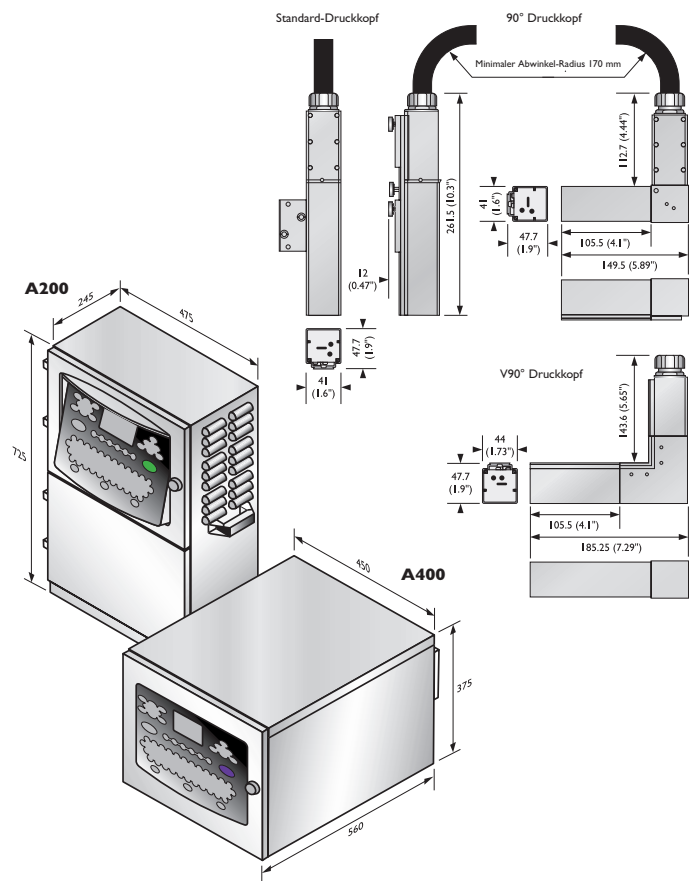
- Temperaturbereich: 5 - 45°C im Betrieb
- Luftfeuchtigkeit: 10 - 90% (nicht kondensierend)

Stromversorgung

- Einphasig, automatische Einstellung
- 90 - 132V/180 - 264V, 50/60Hz 200VA

Anschlüsse

- Produktdetektor - 12V 100mA für Fozelle oder Näherungsschalter
- Drehgebereingang - Offener Kollektor oder TTL-Encoder 12V
- Alarmlampenanschluss
- Zusätzlicher Alarmausgang
- Bedieneranschluss/User Port



Gemeinsam unschlagbar:

Die Hochleistungs-Drucker von Domino und das Hochleistungs-Service der Firma Wallasch!



Wir tun alles, um Sie als Kunden von unserer Arbeit zu überzeugen. Das heißt für uns in erster Linie: exzellente Geräte und exzellentes Service, perfekt aufeinander abgestimmt.

Die Fa. Wallasch bietet Ihnen jederzeit kompetente und engagierte Unterstützung im Betrieb und baut auf ein unschlagbares System aus Hardware, Software, Wetware und Service.

Was auch immer Sie brauchen, ob Tinte, Filter, Verdünner oder Make Up, wir liefern Betriebsstoffe, Betriebsmittel, Verbrauchsmaterialien und Verschleißteile schnellstmöglich und tauschen Ersatzteile im Handumdrehen aus.

Das Hochleistungs-Duo Domino und Fa. Wallasch bringt Sie sicher ins Ziel – verlassen Sie sich auf uns!