

Bitjet+™ Version 4.5

Vielseitiges System für Inline-Hochgeschwindigkeits-Tintenstrahldruck



Datenblatt

Bitjet+™ Version 4.5 – der digitale Tintenstrahldrucker

Der Domino Bitjet+ ist das vielseitigste System für digitalen Inline-Hochgeschwindigkeitsdruck! Die Möglichkeit der zusätzlichen Personalisierung, inklusive Adressierung, Nummerierung, Barcodes und Grafiken, ermöglicht es Ihnen eine wertsteigernde Lösung anzubieten, welche die herkömmlichen Druckanforderungen Ihrer Kunden optimal ergänzt. Der extrem kompakte Bitjet+ Druckkopf und der Einsatz von schnell trocknenden Tinten ermöglichen die Integration auf einer Vielzahl von Inline-Applikationen sowie den Druck auf einem breiten Spektrum von Produktoberflächen, inklusive gestrichene Papiere, Plastik und Folien. Typische Anwendungen sind z. B. Sammelhefter, Klebebinder, Falzmaschinen, Folienverpackungen, Beilagen, Umspulmaschinen, Plastikkarten, Bogen- und Rollendruck, Mailing-Maschinen und Etikettendruckanwendungen.



Druckleistung

Durch Anpassung des Druckkopfwinkels sind drei verschiedene Druckbreiten und vertikale Auflösungen (quer zur Produktlaufrichtung) möglich. Die Laufgeschwindigkeit bestimmt die maximale horizontale Auflösung (in Produktlaufrichtung). In der Tabelle sind die üblichen Bildformate angegeben.

Vertikale Auflösung	Horizontale Auflösung	Max. Geschw.		Bild	
		(m/Sek.)	(ft/Sek.)	Höhe (mm)	Höhe (inches)
170dpi	170dpi	9,5	31,3	38,4	1,5
134dpi	134dpi	12,1	39,8	48,5	1,9
120dpi	240dpi	6,7	22,2	54,0	2,13
120dpi	120dpi	13,5	44,4	54,0	2,13
120dpi	100dpi	16,2	53,3	54,0	2,13

Eine optimale Druckqualität wird bei niedrigeren Geschwindigkeiten erreicht.

Für Hochgeschwindigkeits-Anwendungen von über 6 m/Sek. empfiehlt Domino die Verwendung der optionalen „Widetrack-Elektrode“ (zum Patent angemeldet), die eine genauere Steuerung der Tropfenplatzierung ermöglicht.

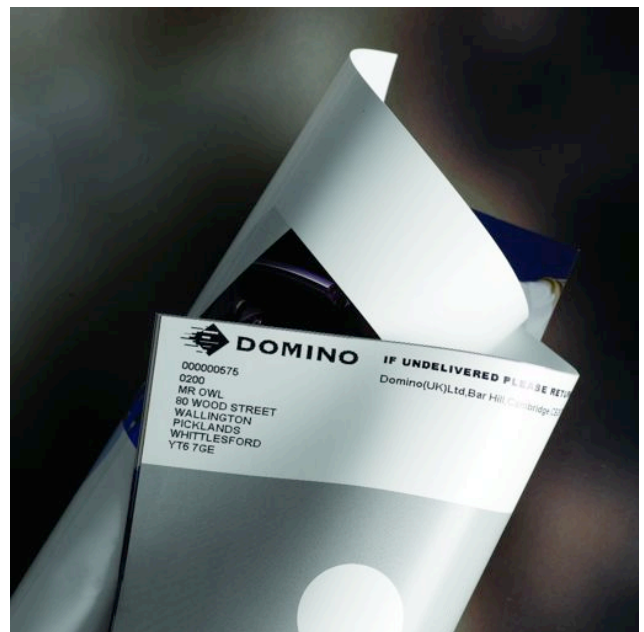
Der Bitjet+ druckt variable Texte, inklusive Adressen und Bitmap-Grafiken, sowie eine breite Auswahl an Barcodes und 2D-Codes über den gesamten Geschwindigkeitsbereich hinweg. Das System unterstützt Unicode-Zeichen, darunter chinesische und japanische Schriftzeichen, sowie die neuesten postalischen Barcodes wie den USPS Intelligent Mail® Barcode. Eine umfassende Liste der unterstützten Codes finden Sie in den technischen Spezifikationen.



Zuverlässigkeit

Mit dem Bitjet+ Tropfensteuerungssystem setzt Domino einen unerreichten Standard für kontinuierlichen, unterbrechungsfreien Druckbetrieb.

Je nach Produktionsbedingungen wird jetzt eine unterbrechungsfreie Laufzeit von mindestens 12 Stunden ohne manuelle Eingriffe erreicht. Eine Back-Flush-Spülautomatik bietet zusätzlichen Schutz vor einer Verstopfung der Düsen.



Betrieb

Durch einen halbautomatischen Startvorgang und ein leistungstarkes System zur Tintenerwärmung wird innerhalb von ca. 10 Minuten die Druckbereitschaft hergestellt.

Bei einfachen Anwendungen zum Drucken von Datendateien kann der Bitjet+ unabhängig, d. h. ohne separaten Daten-Controller betrieben werden.

Für Systeme mit mehreren Druckern oder Anwendungen, bei denen eine Produktionsliniensteuerung erforderlich ist, sind der Domino Editor GT sowie eine Reihe weiterer branchenüblicher Controller mit TCP/IP- und seriellen Standardschnittstellen für den Bitjet+ ausgestattet.



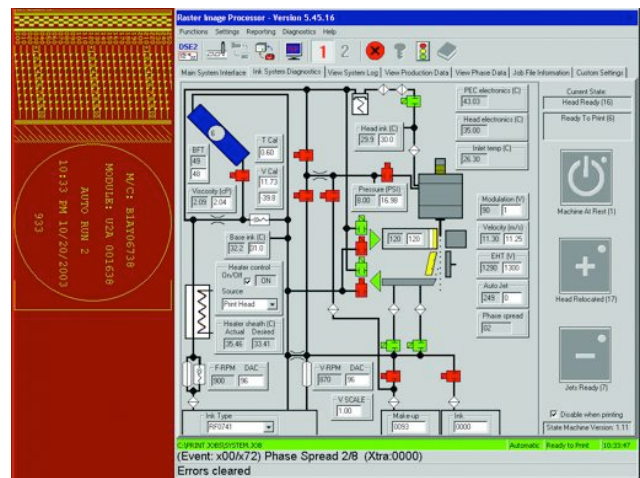
Tintentypen

Schnelltrocknende schwarze und rote Acetontinten bieten Vorteile in Bezug auf die Einhaltung behördlicher Vorschriften, und in einigen Fällen sind die Tinten VOC-frei.

Schnelltrocknende, schwarze MEK-Tinte ist ebenfalls erhältlich.

Verbesserte Diagnostik

Der Bitjet+ verfügt über eine intuitive, auf Windows basierende interaktive Lokal- und Ferndiagnostik, die minimale Ausfallzeiten gewährleistet. Darüber hinaus sorgt das mit einfacher LED-Technologie ausgestattete Schaltbrett für eine schnelle und präzise optische Fehleranzeige.



Bar Hill
Cambridge



Mr. T. Peterson
ATC Inc.
1904 Wright Circle
Anaheim
CA 92846

Arial 12pt
Arial 10pt
Arial 8pt
Arial 6pt

Herr
Smidt Johan
Bornfeld 62
CH-6333 Aarburg



Data Matrix
2D code

Rec No. 0004762



4012345678 (57)

BITJET+

54 mm Druckhöhe bei einer Auflösung von 120 x 120 dpi.

Beispielhafte Darstellung der Druckqualität. Die endgültige Druckqualität ist abhängig von der Produktoberfläche und den Druckereinstellungen.

Technische Spezifikationen

Allgemein

- Bis zu 54 mm Druckbreite pro Druckkopf
- Druckauflösung von 100 dpi bis 240 dpi
- Lineargeschwindigkeiten bis 16,2 m/Sek

Druckkopf

- Abmessungen: 111 mm (L) x 250 mm (H) x 78 mm (B)
- Schlauchlänge: 8 m
- Drückt bis zu 3 m ober- bzw. unterhalb des Druckers
- Gewicht des Druckkopfs: 11,5 kg inklusive Schlauch, ohne Tinte
- Schlauch-Abwinkelradius: 165 mm, Schlauch aus 25 mm Sealtite

Gestell

- Gestellabmessungen: 860 mm (T) x 1300 mm (H) x 450 mm (B)
- Edelstahlkonstruktion
- Domino RIP PC (oben), Bitjet+ Druckergehäuse (Mitte) und Tinten- /Vorratsschrank (unten)
- Gewicht: 27 kg ohne Tinte

Elektronik

- Hauptplatine für die grundlegenden Funktionen des Druckers
- Druckkopf-Platinensatz für Strahl- und Tropfensteuerung
- RIP-PC

Stromversorgung, externe Schnittstellen

- 120 V oder 230 V, 50/60 Hz, über Schalter wählbar
- Drehgeber-Eingang, NPN O/C oder Linientreiber, 12V oder 5V
- TCP/IP – Domino Editor GT und Controller von Drittanbietern
- Datenschnittstelle RS232 (1 bis 8)

Stand-Alone-Modus

- 120x120 dpi, 54 mm Druckhöhe
- Druck aus Dateien mit Komma- oder Tab-Trennung
- Unterstützt Adressierung, 2D-Codes, Barcodes, Unicode und Grafiken

Tintensystem

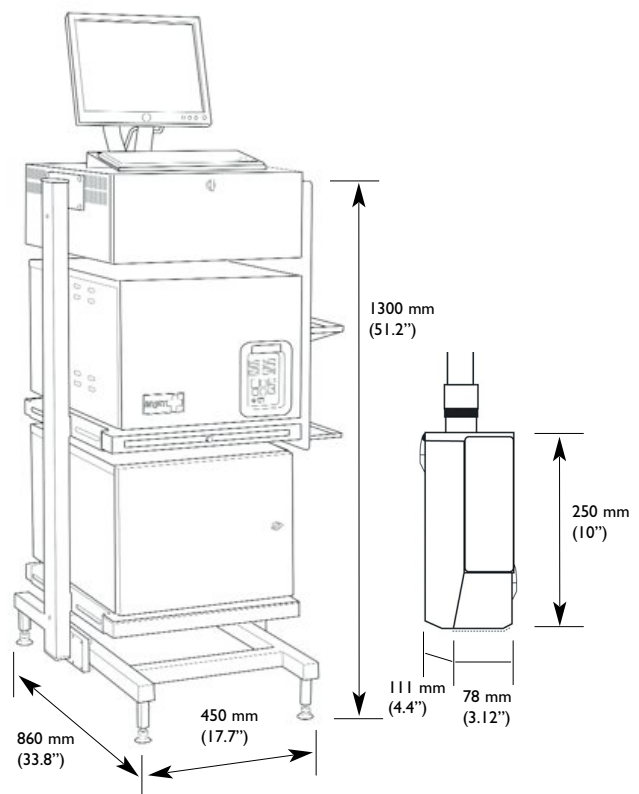
- Automatische Einrichtung von Modulation und Strahlgeschwindigkeit
- Laufzeit-Phasierung und Geschwindigkeitssteuerung
- Automatische Tinten-Pegelkontrolle bei bis zu 2,5 Liter Tankinhalt
- Acetontinten, schwarz und rot
- MEK-Tinte, schwarz

Zeichensätze, Barcodes

- **Text:** Windows™ True Type, Adobe, OCR
- **Barcodes:** Australian Post Custom, Australian Post Redirect, Australian Post Reply Paid, Australian Post Routing, CodaBar 2 Breiten, Code 11, Code 2 von 5 Data Logic, Code 2 von 5 IATA, Code 2 von 5 Industry, Code 2 von 5 Interleaved, Code 2 von 5 Matrix, Code 2 von 5 Standard, Code 39, Code 39 (ASCII), Code 93, Code 93 (ASCII), Code 128, Code 128, Code 128A, Code 128B, Code 128C, DPD Code, DP Identcode, DP Leitcode, EAN13, EAN13P2, EAN13P5, EAN14, EAN8, EAN8P2, EAN8P5, EAN128, Flattermarken, GS1-128, GS1 DataBar, GS1 DataBar Expanded, GS1 DataBar Expanded Stacked, GS1 DataBar Limited, GS1 DataBar Stacked, GS1 DataBar Stacked Omnidirectional, GS1 DataBar Truncated, ISBN, Italian Postal, Japanese Postal, KIX, Korean Postal, LOGMARS, MSI, NVE-18, Pharmacode One-track, Pharmacode Two-track, PLANET 12, PLANET 14, Plessey, Plessey Bidirectional, PZIN, Royal Mail 4State, SSCC-18, Telepen, Telepen Alpha, UCC/EAN 128, UPC 12, UPC 25, UPC A, UPC-A P2, UPC-A P5, UPC-E, UPC-E P2, UPC-E P5, USPS Intelligent Mail Barcode, USPS PostNet5, USPS PostNet6, USPS PostNet9, USPS PostNet10, USPS PostNet 11, USPS PostNet12.
- **2D Codes:** Data Matrix, MicroPDF417, PDF417, PDF417 gekürzt, QR-Code

Zubehör

- Drehgeber und Lichtschranken an Optionsmodulen
- Druckkopf-Halterungen
- Reinigungsstationen
- Untergestell im Lieferumfang enthalten



Gemeinsam unschlagbar:

Die Hochleistungs-Drucker von Domino und das Hochleistungs-Service der Firma Wallasch!



Wir tun alles, um Sie als Kunden von unserer Arbeit zu überzeugen. Das heißt für uns in erster Linie: exzellente Geräte und exzellentes Service, perfekt aufeinander abgestimmt.

Die Fa. Wallasch bietet Ihnen jederzeit kompetente und engagierte Unterstützung im Betrieb und baut auf ein unschlagbares System aus Hardware, Software, Wetware und Service.

Was auch immer Sie brauchen, ob Tinte, Filter, Verdünner oder Make Up, wir liefern Betriebsstoffe, Betriebsmittel, Verbrauchsmaterialien und Verschleißteile schnellstmöglich und tauschen Ersatzteile im Handumdrehen aus.

Das Hochleistungs-Duo Domino und Fa. Wallasch bringt Sie sicher ins Ziel – verlassen Sie sich auf uns!